

Institut für Physik der Kondensierten Materie der TU Braunschweig

Physikalisches Praktikum für Fortgeschrittene

Magnetophotoleitung

Literatur

- [1] O. Hittmair: Lehrbuch der Quantentheorie, Verl. Karl Thieming, München 1972, S. 78f.
- [2] Herausg.: Siegfried Flügge, Handbuch der Physik XXV2a, Licht und Materie, Springer Berlin 1967, S. 234ff.
- [3] Ch. Kittel, Einführung in die Festkörperphysik
- [4] K.-H. Hellwege, Einführung in die Festkörperphysik
- [5] O. Madelung, Grundlagen der Halbleiterphysik
- [6] H. Ibach, H. Lüth, Festkörperphysik, Springer-Verlag 1995
- [7] F. R. Keßler, H. Hauser: Monochromatoreichung im nahen Infrarot, Zeitschrift für angewandte Physik 17, 1964

1 Versuchsziele

Durch den Versuch sollen grundlegende Kenntnisse über das Bändermodell der Halbleiter vermittelt und vertieft werden. Dazu wird die bereits im physikalischen Praktikum für Anfänger behandelte Photoleitung wiederholt. Durch Einführung eines weiteren Parameters, einem äußeren Magnetfeld, werden die daraus gewonnenen Kenntnisse vertieft. Quantenmechanische Aussagen zur Aufspaltung von Energiebändern im Magnetfeld werden direkt im Experiment überprüft.

2 Grundlagen - Vorkenntnisse

Zur erfolgreichen Durchführung des Versuches sind Vorkenntnisse aus den folgenden Gebieten erforderlich:

- Schrödinger-Gleichung, zeitunabhängige Schrödinger-Gleichung
- Bändermodell für elektronische Zustände im Festkörper
- Bändermodell für Isolatoren, Halbleiter, Metalle
- effektive Masse
- Zustandsdichte
- Eigen- und Fremdleitung im Halbleiter
- Generation, Rekombination und Diffusion von Ladungsträgern
- Auswahlregeln für optische Übergänge
- Exzitonen
- Prinzip und Funktionsweise von Lock-in-Verstärkern
- Vakuumpumpen (Typen, Funktionsweisen, Arbeitsbereiche)
- Hochvakuumumpstände
- Aufbau und Funktionsweise einfacher Spektrometer

3 Theorie der Magnetophotoleitung

Die folgende Darstellung gibt eine verkürzte Einführung in das Thema als Leitfaden für das weitere Studium der angegebenen Literatur.

Die spezifische elektrische Leitfähigkeit σ von Halbleitern ist festgelegt durch die Konzentration von Elektronen im Leitungsband (N_-) und Löchern im Valenzband (N_+) sowie deren Beweglichkeiten $\mu_{+/-}$. Bei Gültigkeit des Ohmschen Gesetzes gilt zwischen elektrischem Feld \vec{E} und Stromdichte \vec{j} der Zusammenhang:

$$\vec{j} = \sigma \vec{E}, \quad (1)$$

$$\sigma = |e|(N_- \mu_- + N_+ \mu_+). \quad (2)$$

Änderungen der Konzentration N bzw. der Beweglichkeit μ können z.B. über Widerstandsmessungen leicht nachgewiesen werden.

Im Fall der Eigenphotoleitung wird durch Absorption von Licht bei der Anregung von Elektronen aus dem Valenzband in das Leitungsband die Konzentration an freien Ladungsträgern erhöht und in der Änderung der Leitfähigkeit gemessen. Für die Änderung der Konzentration freier Ladungsträger ΔN gilt:

$$\Delta\sigma \propto \Delta N, \quad (3)$$

$$\Delta N = \Delta N_- = \Delta N_+. \quad (4)$$

Dabei kann der Interbandübergang direkt oder indirekt, d.h. mit oder ohne Beteiligung eines Phonons, erfolgen. Voraussetzung dafür ist, daß die Photonenenergie, ggf. zusammen mit der Energie des beim indirekten Übergang beteiligten Phonons, gleich der Energiedifferenz zwischen dem Anfangszustand des Elektrons im Valenzband und dem Endzustand im Leitungsband ist. Existiert kein der Photonenenergie entsprechender Endzustand oder fehlt der nötige Impulsbeitrag des Phonons, erfolgt kein Übergang.

Die Abhängigkeit der Energie des Elektrons von seinem Impuls $\vec{p} = \hbar \vec{k}$ wird im Bändermodell durch den sog. Dispersionsverlauf des Elektrons beschrieben. Allgemein kann der $E(\vec{k})$ -Verlauf in der Umgebung des Wellenvektors \vec{k}_0 durch eine Taylorreihe dargestellt werden:

$$E(\vec{k}) = \sum_{j=0}^{\infty} -\frac{1}{j!} \frac{\partial^j E}{\partial k_0^j} (\vec{k} - \vec{k}_0)^j \quad (5)$$

Bei Beschränkung auf den Rand der Brillouin-Zone, d.h. $|\vec{k}_0| = 0$ bzw. $|\vec{k}_0| = \frac{\pi}{a}$ (a : Gitterkonstante), kann der $E(\vec{k})$ -Verlauf durch eine Parabel angenähert und die Taylorreihe nach dem zweiten Glied abgebrochen werden. In diesem Fall ist $\frac{\partial E}{\partial k} = 0$. Nach Einführung einer effektiven Masse

$$m^* = \frac{\hbar^2}{\frac{\partial^2 E}{\partial k^2}} \quad (6)$$

erhält man für die Gesamtenergie des Elektrons die Hamiltonfunktion für ein freies Teilchen

$$E = E_0 + \frac{\vec{p}^2}{2m^*}. \quad (7)$$

Wirkt zusätzlich ein Magnetfeld \vec{B} in z -Richtung, lautet die Hamiltonfunktion unter Verwendung des Vektorpotentials $\vec{A} = (0, Bx, 0)$ mit $E_0 = 0$:

$$H = \frac{1}{2m^*} (\vec{p} + e\vec{A})^2. \quad (8)$$

Der korrespondenzmäßige Übergang zur Quantenmechanik ($\vec{p} = -i\hbar\nabla$) führt auf die zeitunabhängige Schrödingergleichung, die mit einem Separationsansatz für die Wellenfunktion $\psi(\vec{x})$ des Elektrons der Form

$$\psi(\vec{x}) = e^{i(k_y y + k_z z)} g(x) \quad (9)$$

auf die Gleichung für einen harmonischen Oszillator führt (Vgl. [1]). Die Energieeigenwerte des linearen harmonischen Oszillators sind (s. z.B. [2], S. 78)

$$E_n = \left(n + \frac{1}{2}\right) \hbar\omega. \quad (10)$$

Die Energieeigenwerte des betrachteten Problems ohne Berücksichtigung des Spins ergeben sich dann mit (8), (9) und (10) zu

$$E_n = E_0 + \frac{\hbar^2 k_z^2}{2m^*} + \left(n + \frac{1}{2}\right) \hbar\omega_c \quad n = 0, 1, 2, 3, \dots \quad (11)$$

$\omega_c = \frac{eB}{m^*}$ ist hierbei die sog. Zyklotronresonanzfrequenz.

Gleichung (10) muß noch um einen zusätzlichen Summanden ergänzt werden, wenn die Wechselwirkung des mit dem Elektronenspin verbundenen magnetischen Momentes mit dem äußeren Magnetfeld berücksichtigt werden soll:

$$E_S = g\mu_B B M_j. \quad (12)$$

$\mu_B = \frac{e\hbar}{2m^*}$ Bohrsches Magneton

$M_j = \pm \frac{1}{2}$ magnetische Spinquantenzahl

g : effektiver g-Faktor oder Lande-Faktor (kann > 0 oder < 0 sein)

Diese für die Elektronen geführte Diskussion kann analog auf die Löcher übertragen werden. Mit der Aufspaltung der Energiezustände E_n ergeben sich auch Änderungen in der Zustandsdichte. Die räumliche Zustandsdichte im k -Raum ist konstant und zwar $D(k) = \frac{\pi}{3}$. Daraus folgt wegen $D(E)dE = D(k)dk$ der Zusammenhang von E und $D(E)$ wenn die Dispersionsfunktion $E = E(k)$ der Elektronen bekannt ist. Für den einfachen Fall $E = E_0 + \frac{\hbar^2 k_z^2}{2m^*}$ und damit $dE = \frac{\hbar^2 k_z}{m^*} dk_z$ folgt durch Integration im k -Raum aus dem Kugelschalenvolumen für positive k -Werte, also nur für einen Quadranten

$$D(E)dE = \frac{2}{8} 4\pi k_z^2 dk_z D(k) \quad (13)$$

bzw.

$$D(E) = \frac{1}{2\pi^2} \left(\frac{2m^*}{\hbar^2}\right)^{\frac{3}{2}} \sqrt{E - E_0}. \quad (14)$$

Der Faktor 2 folgt aus dem Spin der Elektronen. Ohne Magnetfeld steigt also die Zustandsdichte wurzelförmig mit der Energie. Durch die additiven Glieder $(n + \frac{1}{2})\hbar\omega_c$ und $g\mu_B B M_j$ ergeben sich nun Singularitäten in der Zustandsdichte, weil durch das Magnetfeld die Energiezustände in x - und y -Richtung quantisiert und damit die Zustände

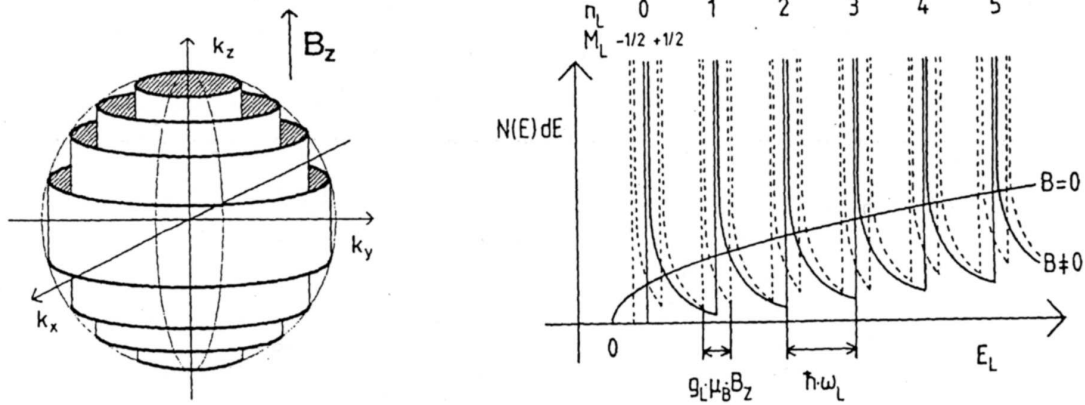


Abb. 1: Landauzylinder und Zustandsdichte freier Elektronen im Magnetfeld

umorganisiert wurden. Aus der homogenen kugelförmigen Verteilung der Zustände im k -Raum werden Zylinder, so daß bei der Integration Singularitäten der Zustandsdichte auftreten. Sie werden als Landau-Niveaus bezeichnet. Die Verhältnisse sind in Abbildung 1 veranschaulicht.

Für optische Übergänge zwischen den Landau-Niveaus gelten folgende Auswahlregeln:

Faraday-Konfiguration	$E \perp B \parallel k$	$\Delta n = 0$	
		$\Delta M = \pm 1$	
Voigt-Konfiguration	$E \perp$ oder $\parallel B \perp k$	$\Delta n = 0$	
		$\Delta M = \pm 1$	$E \perp B$
		$\Delta M = 0$	$E \parallel B$

Entsprechend der Übergangswahrscheinlichkeit, wesentlich aber durch die oszillatorische Struktur der kombinierten Zustandsdichte bei der Interbandanregung als Funktion der Photonenenergie wird das Absorptionsspektrum und damit auch die optische Generationsrate $G(h\nu)$ oszillatorisch strukturiert. Die Konzentration ΔN_{St} von freien Ladungsträgern, die bei der Photoleitung gemessen wird, wird bestimmt durch die Generationsrate G und bei linearer Rekombination durch die Lebensdauer τ . Ohne Diffusion gilt im stationären Zustand

$$\Delta N_{St} = \tau G. \quad (15)$$

Die Generationsrate G ergibt sich aus dem Beerschen Gesetz. Die Intensität I in der Tiefe x einer Probe ist

$$I = I_0(1 - R)e^{-Kx} \quad (16)$$

und damit

$$G(x) = -\frac{dI}{dx} = I_0(1 - R)Ke^{-Kx}. \quad (17)$$

Dabei ist der Absorptionskoeffizient $K = K(E)$ abhängig von der Energie der Photonen.

Somit folgt aus der Integration über die Probendicke

$$\Delta \bar{N}_{st} = \tau I_0 (1 - R) \int_0^d K e^{-Kx} dx = \tau I_0 (1 - R) (1 - e^{-Kd}). \quad (18)$$

Nur für $Kd \ll 1$ ist also die oszillatorische Struktur der Photoleitung sichtbar. Für dicke Proben, wie sie im Versuch verwendet werden, ist jedoch gerade bei direkten Übergängen $Kd \gg 1$. Die Landauniveaus sind nur deshalb erkennbar, weil infolge der Diffusion der Ladungsträger und einer erhöhten Rekombination an der Oberfläche ein Anstieg des Absorptionskoeffizienten zu einer Veränderung der Photoleitung führt (s. [2]).

Einen zusätzlichen Verlust an den Strom tragenden freien Ladungsträgern erfolgt bei der optischen Generation durch die Anregung der Elektronen in Exzitonenzustände, d.h. in einen energetisch dicht unter der Bandkante liegenden Zustand, in dem das Elektron im Leitungsband und das Loch im Valenzband über die Coulombwechselwirkung noch aneinander gebunden sind und aus dem die Rekombination unmittelbar erfolgt.

Ziel der Messung ist die Aufnahme der spektralen Abhängigkeit $\Delta\sigma = f(h\nu, B)$. Die Auswertung führt dann zur Bestimmung der mittleren effektiven Masse \bar{m}^* nach der Definition

$$\frac{1}{\bar{m}^*} = \frac{1}{m_-^*} + \frac{1}{m_+^*}. \quad (19)$$

4 Versuchsaufbau

Die wesentlichen Bestandteile des Versuches sind:

- Hg-Dampflampe zur Kalibrierung
- Halogenlampe als Lichtquelle
- Gitter-Einfachmonochromator, Spektralbereich ca. 1200 nm bis 1900 nm
- Siliziumfilter zur Aussonderung des sichtbaren Lichtes
- Kryostat mit Hochvakuumumpumstand
- Elektromagnet
- Germaniumprobe mit Schaltung zur Messung der Photoleitung
- PbS-Photoempfänger
- Lock-in-Verstärker mit Chopper
- PC zur Steuerung und Messwertaufnahme
- Hall-Sonde mit Multimeter

Eine schematische Darstellung des Versuches ist in Abbildung 2 dargestellt.

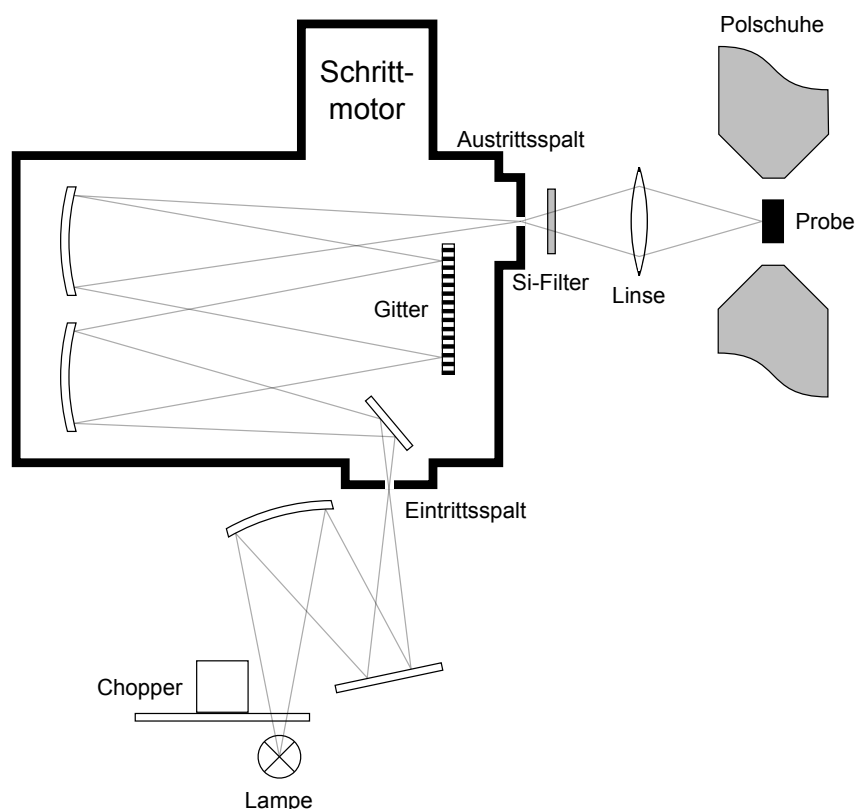


Abb. 2: Schematische Darstellung der wesentlichen Komponenten des Versuchsaufbaus. Der Verlauf des Lichtes ist durch die hellgrauen Begrenzungen angedeutet.

5 Sicherheitshinweise

In diesem Versuch gibt es mehrere Schritte bei denen besondere Vorsicht notwendig ist um eine Gefährdung von Menschen und die Beschädigung des Versuches oder anderer Gegenstände auszuschließen. Folgende Punkte sind zu beachten:

- **Elektromagnet**

Der verwendete Elektromagnet erzeugt ein Magnetfeld von etwa 2 T. Der Strom von 50 A der dazu notwendig ist führt zu einer starken Erwärmung des Magneten. Diese Verlustwärme wird durch Kühlwasser abgeführt. *Der Magnet darf daher nur eingeschaltet werden, wenn das Kühlwasser läuft!* Um zu verhindern, dass die Sicherung heraus springt ist vor Ein- und Ausschalten des Magnetnetzteils der Regler auf 0 zu stellen und die Stromstärke im Betrieb nur langsam zu ändern. Da das Streufeld des Magneten ausreicht um elektrische Geräte und Chipkarten zu stören sollten *mit allen Uhren, Handys, EC-, Chip- und Kreditkarten ein Abstand von mindestens 2m zum Magneten eingehalten werden!* Mit magnetischen Objekten ist in der Nähe des Magneten (< 30 cm) vorsichtig zu hantieren, da diese angezogen werden. Sollten sich während des Versuches Personen dem Magneten nähern, sind diese zu warnen.

- **Probe**

Die Oberfläche der Germaniumprobe oxidiert in Luft innerhalb einiger Stunden bis Tage, so dass die gesuchten Effekte nicht zu beobachten sind. Die Probenoberfläche wird daher vor Messbeginn angeätzt. Dafür wird eine Mischung verschiedener Säuren benutzt die u.a. Flusssäure enthält. Nach dem ätzen wird die Probe mit destilliertem Wasser abgespült. *Da geringfügige Reste der Säure an der Probe verbleiben können, darf die Probe nie mit der Hand berührt werden!* Für den Transport ist die Probe (ggf. mit Kryostateneinsatz) so zu tragen, dass Tropfen nicht auf Hände oder Kleidungsstücke fallen können!

- **Vakuumpumpstand**

Nach dem Einbau der Germaniumprobe in den Kryostaten wird dieser evakuiert. Es steht ein Pumpenstand bestehend aus einer Drehschieberpumpe zur Erzeugung von Feinvakuum ($10^{-2} \dots 10^{-3}$ mbar) und einer Öldiffusionspumpe zur Erzeugung von Hochvakuum ($\ll 10^{-3}$ mbar) zur Verfügung. *Die Öldiffusionspumpe darf nur eingeschaltet werden, wenn vorher im Kryostaten und der Pumpe selbst mit der Drehschieberpumpe ein Feinvakuum hergestellt wurde!*

- **Schrittmotor**

Der Schrittmotor, der zur Steuerung des Monochromators verwendet wird, besitzt keinen Sensor um festzustellen, ob der Monochromator an einem der Endanschläge ist. *Um eine Beschädigung des Motors und des Monochromators auszuschließen muss vor dem Einschalten von Motor und Steuerung von Hand die Nullstellung des Monochromators eingestellt werden!* Das Steuerungsprogramm auf dem PC lässt danach nur noch Positionen zu, die problemlos angefahren werden können. Falls nur die Software neu gestartet wird, braucht die Nullstellung nicht neu eingestellt zu werden.

- **Stickstoff**

Für die Kühlung des Kryostaten wird verflüssigter Stickstoff verwendet. Flüssiger Stickstoff hat bei Umgebungsdruck einen Siedepunkt von 77 K (-196°C)! *Hautkontakt mit flüssigem Stickstoff führt sofort zu Erfrierungen der betreffenden Hautpartien! Bereits Spritzer können zu leichten Erfrierungen führen. Beim Umfüllen des Stickstoffs sind daher immer Schutzbrille und Handschuhe zu tragen!* An gekühlten Anlagen bildet sich Eis, es ist aber mit dem Auge nicht möglich zu unterscheiden, ob die Temperatur beispielsweise -1°C ($\hat{=}$ 292 K) oder -196°C ($\hat{=}$ 77 K) beträgt. *Daher dürfen alle kalten Teile nur mit Handschuhen angefasst werden bis sie offensichtlich warm (Eis aufgetaut) sind!*

6 Versuchsdurchführung

Für die Aufnahme der Messwerte und die Auswertungsschritte, die während der Messung notwendig sind, steht ein PC mit LabView und Origin zur Verfügung.

Da die gesuchten Effekte sehr klein sind und nur in rauscharmen Daten sichtbar werden, ist die optimale Einstellung des Lock-in-Verstärkers, mit dem die meisten Daten aufgenommen werden, essentiell! Die Einstellung des Lock-in-Verstärkers sollte zwischen verschiedenen Messungen, die nicht direkt miteinander verglichen werden sollen überprüft werden, um eine durchgängig gute Datenqualität zu gewährleisten. Für die Einstellung kann folgendermaßen vorgegangen werden:

- Verbindungen überprüfen (richtige Kabel an Referenz- und Signaleingang), Eingang auf A und Referenz auf Extern stellen.
- Empfindlichkeit so einstellen, dass ein möglichst großer Ausschlag zu beobachten ist ohne dass der Messbereich überschritten wird (Overload-Leuchte).
- Zeitkonstante möglichst gering, aber so groß, dass der Zeiger ruhig stehen bleibt, einstellen.
- Phasenregler so einstellen, dass das Signal verschwindet, dann mit den Kippschaltern überprüfen ($90^\circ/270^\circ$ sollte \pm Maximalausschlag geben, 180° wieder 0).
- nochmal alle Parameter überprüfen und ggf. optimieren. Wenn alle Parameter optimal sind, die Phase mit den Kippschaltern so einstellen dass das Signal positiv und maximal wird.

1. Bestimmung des Magnetfeldes des Elektromagneten

Dieser Versuchsteil kann ggf. besser zum Versuchsende nach allen andere Messungen durchgeführt werden. Die Reihenfolge ist in Absprache mit dem Betreuer festzulegen.

Zur Messung des Magnetfeldes des Elektromagneten ist eine Hall-Sonde vorhanden. Da das Magnetfeld nur zwischen den Polschuhen des Magneten, wo sich später die Germaniumprobe befindet, seinen maximalen Wert erreicht ist es notwendig mit der Hall-Sonde genau dort zu messen. Zunächst muss dafür der Kryostat durch Schliessen der Ventile V3 und V4 und Öffnen von Ventil V5 belüftet werden. Danach kann der Probenhalter mit den Germaniumproben nach oben aus dem Kryostaten herausgezogen werden. Für die Hall-Messung ist das Fenster des Kryostaten *vorsichtig* auszubauen indem die Klemmschrauben gelöst werden. *Sobald beide Schrauben gelöst sind, fällt das Fenster herunter und muss aufgefangen werden!* Für die Zeit der Messung kann das Fenster auf einem weichen Tuch oder Ähnlichem abgelegt werden.

Wenn das Fenster ausgebaut ist, kann die Hall-Sonde zwischen den Polschuhen positioniert werden. Durch Drehen der Sonde bei geringem Magnetfeld ändert sich die Hall-Spannung, so dass die Sonde senkrecht zum Magnetfeld gestellt werden kann. Woran ist die gewünschte Ausrichtung zu erkennen?

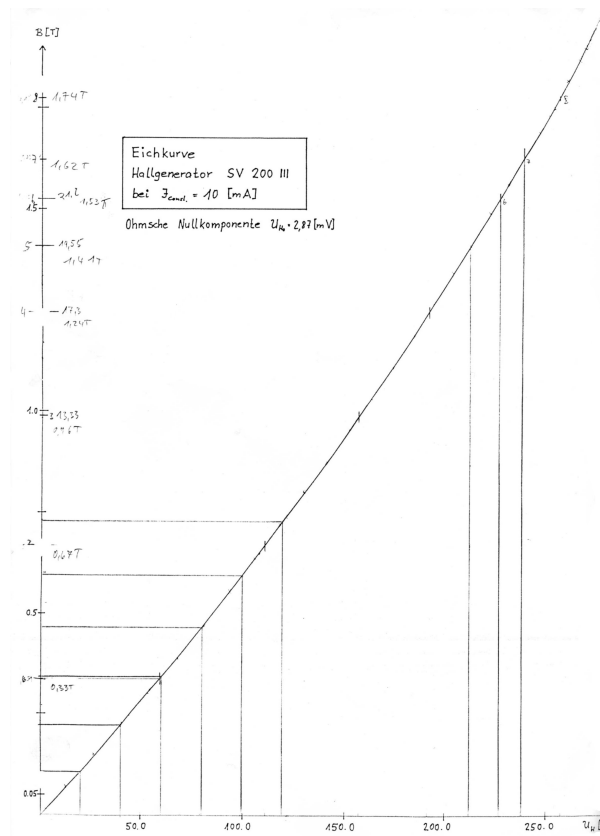


Abb. 3: Kalibrierkurve der Hall-Sonde zur Bestimmung der magnetischen Feldstärke

Es soll für verschiedene Stromstärken das Magnetfeld des Elektromagneten gemessen und graphisch dargestellt werden. Die Umrechnung der Hall-Spannungen in Feldstärken erfolgt entweder anhand der Kalibrierkurve aus Abbildung 3 (Die Kurve wird bei Bedarf vom Betreuer in ausreichender Größe zur Verfügung gestellt) oder nach folgender Gleichung:

$$\frac{B}{T} = 6,6959 \cdot 10^{-6} \cdot \left(\frac{U_H}{mV} \right)^2 + 0,00524 \cdot \frac{U_H}{mV}. \quad (20)$$

Bei der Messung ist für eine exakte Bestimmung des Magnetfeldes die ohmsche Nullkomponente der Hallsonde zu messen und zu berücksichtigen!

Nach der Messung ist das Fenster ggf. zu reinigen und *vorsichtig* wieder in den Kryostaten einzubauen. Sobald das Fenster eingebaut ist, sollte die Probe mit dem Kryostateneinsatz in den Kryostaten eingebaut und der Kryostat evakuiert werden, um ein oxidieren der Probe zu verhindern.

Dazu muss zuerst im Kryostaten und der Öldiffusionspumpe mit der Drehschieberpumpe ein Feinvakuum hergestellt werden. Ein Schema des Pumpstandes mit Zuordnung der einzelnen Ventile ist in Abbildung 4 gezeigt. Wenn alles korrekt abgedichtet ist und die Ventile in passender Stellung stehen sollte das Vakuummessgerät nach einigen Sekunden steigen und nach einigen Minuten mindestens

$20\ \mu\text{A}$ anzeigen. Dann kann die Öldiffusionspumpe eingeschaltet werden, woraufhin der Druck weiter fällt (Anzeige des Vakuummessgerätes steigt weiter.). Durch passende Ventilstellungen sind die Leitungen so zu verbinden, dass die Öldiffusionspumpe direkt am Kryostaten pumpt und die Drehschieberpumpe am Ausgang der Öldiffusionspumpe. Es sollte keine direkte Verbindung zwischen Drehschieberpumpe und Kryostat mehr geben. Nach ca. einer halben Stunde sollte die Skala am Vakuummessgerät mindestens $80\ \mu\text{A}$ zeigen.

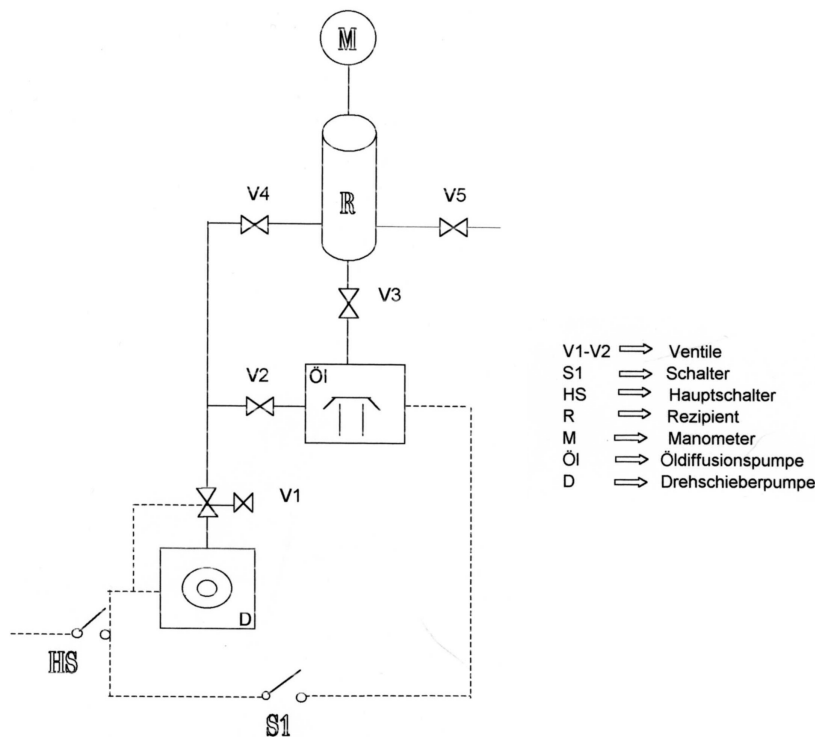


Abb. 4: Aufbau des Vakuumpumpstandes

2. Überprüfung der Auflösung des Monochromators

Um das Auflösungsvermögen des Monochromators abzuschätzen und ggf. zu verbessern, können die Breite des Eintrittspaltes und des Austrittspaltes verändert werden. Um das Auflösungsvermögen zu beurteilen, sind mehrere möglichst dicht beieinander liegende Linien im Spektrum der Hg-Dampfampe notwendig. Dazu ist zunächst mit dem PbS-Empfänger ein grobes Spektrum über den vollen Bereich des Monochromators aufzunehmen, um geeignete Linien zu finden. Diese Linien sollen dann für verschiedene Spaltbreiten detailliert vermessen und das Auflösungsvermögen bestimmt werden. Für die folgenden Versuchsteile ist die bestmögliche Auflösung anzustreben. Die Spalte werden danach nicht mehr verändert.

3. Kalibrierung des Monochromators

Um den Monochromator zu kalibrieren, muss mindestens ein Spektrum mit der

Hg-Dampfampe über den gesamten Messbereich des Monochromators aufgenommen und die Peaks im Spektrum zu den entsprechenden Wellenlängen zugeordnet werden. Welche Linien die Lampe emittiert kann z.B. [7] oder Abbildung 5 entnommen werden. Einfacher wird die Zuordnung, wenn zwei Spektren, einmal mit und einmal ohne Siliziumfilter, aufgenommen werden. Dadurch erhält man einerseits weitere Kalibrierpunkte (höhere Ordnungen von kleineren Wellenlängen im ungefilterten Spektrum) und sieht andererseits sofort welche Peaks zu Infrarot-Linien gehören. Die Wertepaare für Schrittposition und korrespondierende Wellenlänge

Tabelle

Nr.	Monochromator SKT	λ in μm	Intensität gemessen	BRÜCKL		HARRISON MIT		SAIDEL et al.		KOHLEAUSCH		KAPLOW		KAYSER (I^* sind gemessene Intensitäten)		Bemerkungen
				λ in μm	I	λ in μm	I	λ in μm	I	λ in μm	I	λ in μm	I	λ in μm	I	
1	655,27	0,54607	1500	0,54607	—	0,546074	2000	0,546074	2000	0,5460740	starke Linie	0,546074	sehr intensiv	0,546071	10	* zeigt Selbstumkehr nach KAYSER [5]
2	668,58	0,57696	900	—	—	0,576958 (0,576966)	200 (600) 500	0,576959 (0,576966)	200 (600) 500	0,5769596 (0,576966)	starke Linie	0,576960	—	0,576960	10	zeigt Selbstumkehr nach KAYSER [5]
3	669,42	0,57607	1000	—	—	0,579065	1000	0,579065	1000	0,5790654	starke Linie	0,579066	—	0,579066	10	
4	679,57	0,60726	7	—	—	0,607264	10	0,607264	10	—	—	—	—	0,607264	4	nur mit TP 50 gemessen
5	681,23	0,61234	9	—	—	0,612327	15	0,612327	15	—	—	—	—	0,612346	5	
6	684,72	0,62344	12	—	—	0,623437	15	0,623437	15	—	—	—	—	0,623435	4	
7	697,50	0,67162	11	—	—	0,671617	80	0,671617	80	0,671617	—	—	—	0,671617	8	
8	701,70	0,69072	25	—	—	0,690716	125	0,690716	125	0,690716	—	0,6907	—	0,690716	10	
9	705,19	0,70860	14	—	—	0,708188 0,709199	125 100	0,708188 0,709199	125 100	0,708188 0,709199	—	—	—	0,70819 0,709199	10 9	Mittelwert verwendet
10	713,62	0,76022	7	—	—	0,760218	5	—	—	—	—	—	—	0,76025	5	nur mit TP 50 gemessen – ausgedehnte Linie
11	716,20	0,77285	13	—	—	0,772849	10	0,772849	10	—	—	—	—	0,77285	10	
12	722,67	0,82141	8	—	—	0,821412	12	—	—	0,821412	—	—	—	—	—	
13	728,24	0,86527	23	—	—	0,865274	10	—	—	—	—	—	—	0,86527	8	nur mit TP 50 gemessen
14	735,33	0,94256	37	—	—	0,942564	10	—	—	0,942564	—	—	—	0,94256	9	
15	740,89	1,01398	1700	1,01398	—	—	—	1,0140	(100)	1,01398	—	1,013967	Intensivste rote Linie	1,01398	15	
16	747,72	1,12870	900	1,12866	—	—	—	1,1287	(90)	1,12864	—	1,12875	—	1,12864	71*	
17	751,21	1,20720	300	—	—	—	—	—	—	—	—	1,207023	—	1,20715	68*	
18	766,87	1,35702	750	—	—	—	—	1,3570	(60)	1,357021	—	—	—	1,35706	30,1*	
19	757,22	1,36730	900	—	—	—	—	1,3673	(80)	1,367351	—	1,367309	—	1,36714	29,1*	
20	767,95	1,39506	400	1,39506	—	—	—	1,3950	(40)	1,395055	—	1,395076	—	1,3952	11,0*	
21	761,61	1,52952	650	1,52952	—	—	—	1,5295	(50)	1,529582	—	—	—	1,52994	30*	
22	765,10	1,69286	1050	(1,6606)	—	—	—	1,6921	(20)	—	—	1,69188 1,69389	—	1,6919 1,6935	12,9* 9,0*	Mittelwert verwendet
23	765,45	1,71513	1200	—	—	—	—	1,7073 1,7110	(20) (20)	1,710993	—	1,71085 1,7193	—	1,7073 1,7198 1,7210	12,9* 10,9* 1,9*	Mittelwert verwendet
24	767,45	1,8131	270	1,81307	—	—	—	(1,8333)	(10)	1,81307	—	—	—	1,8131	10*	
25	769,60	1,9705	270	(1,9007)	—	—	—	1,9701	(10)	—	—	—	—	1,97059	4*	
26	775,33	2,3254	250	2,32542	—	—	—	2,3253	(10)	—	—	—	—	—	—	

Abb. 5: Linien im Spektrum von Quecksilber nach [7]

sollen graphisch dargestellt und der Zusammenhang mit einem Polynom zweiten Grades nach Gleichung (21) gefittet werden. Die Motorpositionen können danach anhand der Fitfunktion in Wellenlängen umgerechnet werden.

$$\lambda = A \cdot \text{Schritte}^2 + B \cdot \text{Schritte} + C \quad (21)$$

4. Photo- und Magnetophotoleitungsspektren bei Raumtemperatur

Die Intensität der verwendeten Glühlampe ist im verwendeten Spektralbereich stark wellenlängenabhängig. Um diesen Einfluss später korrigieren zu können, ist es notwendig zunächst mit dem PbS-Empfänger den spektralen Intensitätsverlauf hinter dem Siliziumfilter aufzunehmen. Dieser kann später zur Normierung verwendet werden.

Um die spätere Auswertung mit Origin oder ähnlichen Programmen zu vereinfachen, sollte immer die gleiche Schrittweite des Motors verwendet werden. Daher ist

es sinnvoll, *vor* der Aufnahme der Intensitätsverteilung eine passende Schrittweite zu wählen und später nicht mehr zu ändern.

Zur Messung des Photoleitungssignals an der in Voigt-Konfiguration montierten Probe wird die in Abbildung 6 gezeigte Schaltung verwendet. Der Vorwiderstand ist in der selben Größenordnung wie der Probenwiderstand zu wählen (Warum?).

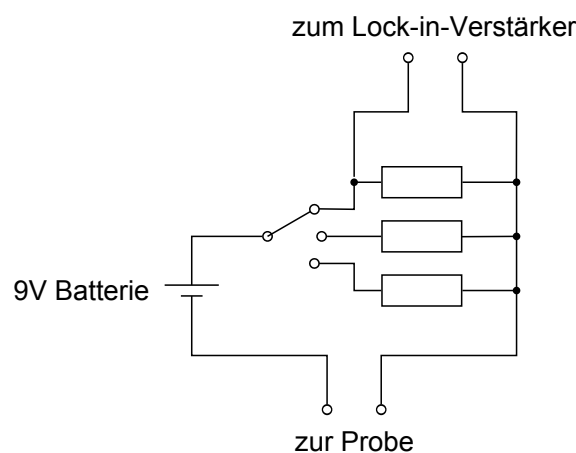


Abb. 6: Schaltung zur Messung des Photoleitungssignals

Um ein möglichst starkes Photoleitungssignal zu erhalten, ist es wichtig das Licht, das den Monochromator verlässt, mit der Linse möglichst genau auf die Probe abzubilden. Dazu kann eine starke Spektrallinie der Hg-Dampfplampe im sichtbaren Bereich genutzt werden, indem der Siliziumfilter am Ausgang des Monochromators entfernt und die Spektrallinie durch geeignete Wahl der Motorposition auf den Monochromatoraustrittsspalt abgebildet wird. Die Lichtintensität hinter dem Monochromator ist dann ausreichend, um die Einstellung mit dem Auge zu optimieren. Neben der vertikalen und horizontalen Einstellung des Linsenmittelpunktes kann durch eine Drehung der Linse eine Aufweitung des Lichtes erzielt werden. Das Licht sollte die gesamten spiegelnde Probenoberfläche zwischen den Kontakten beleuchten.

Die Messung des Photoleitungsspektrums erfolgt dann wie die Aufnahme des Intensitätsverlaufes. Danach werden die Magnetophotoleitungsspektren im maximal erreichbaren Magnetfeld aufgenommen. Dabei ist das gemessene Signal abhängig von der Richtung des angelegten Magnetfeldes. Anstatt das Magnetfeld umzupolen, was relativ aufwändig ist, können die Eingänge der Schaltung aus Abbildung 6 vertauscht werden, was einer Drehung des Magnetfeldes um 180° entspricht. Es sind für beide Richtungen des angelegten Magnetfeldes Spektren aufzunehmen.

5. Messung des Widerstandes als Funktion der Temperatur

Nach der Messung der Spektren bei Raumtemperatur wird die Germaniumprobe

abgekühlt. Dazu wird vorsichtig flüssiger Stickstoff aus einem kleinen Dewargefäß in den Kryostateneinsatz geschüttet. Während des Abkühlens werden mit zwei Multimetern die Thermospannung an einem Kupfer-Konstantan-Thermoelement und der Widerstand der Probe gemessen. Nachdem die Thermospannung konstant bleibt, sind noch einige Minuten weitere Werte aufzunehmen. Die Umrechnung der Thermospannungen in Temperaturen erfolgt mit Hilfe der Tabelle in Abbildung 7.

Grundwerte der Thermospannungen für Degussa-Thermopaare

Basic Emf Values of Degussa Thermocouples
Valeurs de Base des Forces Electromotrices pour les Thermocouples Degussa

Kupfer-Konstantan® nach DIN 43710
Bezugstemperatur 0 °C

Copper-Constantan acc. to DIN 43710 Reference Temperature 0 °C
Cuivre-Constantan d'après DIN 43710 Température de Référence 0 °C

°C	0	1	2	3	4	5	6	7	8	9	10
	Millivolt										
-200	-5,70	—	—	—	—	—	—	—	—	—	—
-190	-5,51	-5,53	-5,55	-5,57	-5,59	-5,60	-5,62	-5,64	-5,66	-5,68	-5,70
-180	-5,32	-5,34	-5,36	-5,38	-5,40	-5,41	-5,43	-5,45	-5,47	-5,49	-5,51
-170	-5,12	-5,14	-5,16	-5,18	-5,20	-5,22	-5,24	-5,26	-5,28	-5,30	-5,32
-160	-4,91	-4,93	-4,95	-4,97	-4,99	-5,02	-5,04	-5,06	-5,08	-5,10	-5,12
-150	-4,69	-4,71	-4,73	-4,76	-4,78	-4,80	-4,82	-4,84	-4,87	-4,89	-4,91
-140	-4,46	-4,48	-4,51	-4,53	-4,55	-4,58	-4,60	-4,62	-4,64	-4,67	-4,69
-130	-4,21	-4,23	-4,26	-4,28	-4,31	-4,33	-4,36	-4,38	-4,41	-4,43	-4,46
-120	-3,95	-3,98	-4,00	-4,03	-4,05	-4,08	-4,11	-4,13	-4,16	-4,18	-4,21
-110	-3,68	-3,71	-3,73	-3,76	-3,79	-3,81	-3,84	-3,87	-3,90	-3,92	-3,95
-100	-3,40	-3,43	-3,46	-3,48	-3,51	-3,54	-3,57	-3,60	-3,62	-3,65	-3,68
-90	-3,11	-3,14	-3,17	-3,20	-3,23	-3,25	-3,28	-3,31	-3,34	-3,37	-3,40
-80	-2,81	-2,84	-2,87	-2,90	-2,93	-2,96	-2,99	-3,02	-3,05	-3,08	-3,11
-70	-2,50	-2,53	-2,56	-2,59	-2,62	-2,66	-2,69	-2,72	-2,75	-2,78	-2,81
-60	-2,18	-2,21	-2,24	-2,28	-2,31	-2,34	-2,37	-2,40	-2,44	-2,47	-2,50
-50	-1,85	-1,88	-1,92	-1,95	-1,98	-2,02	-2,05	-2,08	-2,11	-2,15	-2,18
-40	-1,50	-1,53	-1,57	-1,60	-1,64	-1,67	-1,71	-1,74	-1,78	-1,81	-1,85
-30	-1,14	-1,18	-1,21	-1,25	-1,28	-1,32	-1,36	-1,39	-1,43	-1,46	-1,50
-20	-0,77	-0,81	-0,84	-0,88	-0,92	-0,95	-0,99	-1,03	-1,07	-1,10	-1,14
-10	-0,39	-0,43	-0,47	-0,50	-0,54	-0,58	-0,62	-0,66	-0,69	-0,73	-0,77
0	0,00	-0,04	-0,08	-0,12	-0,16	-0,19	-0,23	-0,27	-0,31	-0,35	-0,39

Abb. 7: Thermospannungen für Kupfer-Konstantan-Thermoelemente unterhalb von 0 °C

Es sollen der Temperaturverlauf gegenüber der Zeit und der Probenwiderstand gegenüber der Temperatur dargestellt werden. Wie sind die Kurven zu erklären? Welche Fehler beinhaltet die so gemessene Temperatur und wie lässt sich die Genauigkeit verbessern? Was muss berücksichtigt werden, um die gemessenen Werte teilweise zu korrigieren?

6. Photo- und Magnetophotoleitungsspektren bei 77 K

Die Messung der Spektren bei Stickstofftemperatur erfolgt wie bei Zimmertem-

peratur. Es ist aber darauf zu achten, dass sich während der gesamten Messung flüssiger Stickstoff im Kryostateneinsatz befindet (ggf. Nachfüllen).

7. Auswertung

Neben den bereits behandelten Punkten bei der Auswertung sollen die aufgenommenen Spektren der Photo- und Magnetophotoleitung ausgewertet werden. In passender Darstellung lassen sich die direkten und indirekten Übergänge in den Spektren direkt ablesen. Woran können diese Übergänge erkannt werden? Wie verändern sich diese mit der Temperatur und warum? Welche Angaben finden sich in der Literatur und stimmen diese mit den Messungen überein?

Aus der oszillatorischen Struktur, die durch die Quantisierung im Magnetfeld entsteht, ist die mittlere effektive Masse der Ladungsträger zu bestimmen und mit Literaturwerten zu vergleichen. Um diese Struktur sichtbar zu machen bietet es sich an, den Quotienten $\frac{I(B_{\pm\max})}{I(B=0)}$ und die einzelnen Intensitäten normiert durch den Intensitätsverlauf der Lampe zu betrachten.

Sind in den Messungen Exzitonenanregungen sichtbar? Woran sind diese zu erkennen und wie lassen sich die Exzitonen von den Oszillationen durch das Magnetfeld unterscheiden?

Bei allen Auswertungsschritten sind die Fehler zu berücksichtigen und anzugeben!