



# Welcher Teil der Kerze brennt?

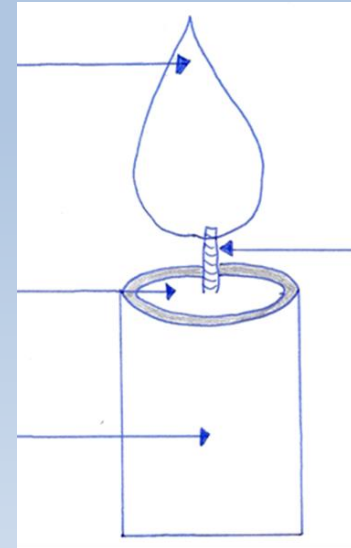
## Teile einer Kerze:

Wenn du genau hinschaust, siehst du in der Flamme einen dunkleren Bereich. Hier verdampft das Wachs und die Temperatur ist kühler als im leuchtenden äußeren Bereich.

Flamme

flüssiges Wachs

festes Wachs



Docht

## Welcher Teil der Kerze brennt?

Damit die Kerze brennen kann, ist nicht nur Wachs nötig. Flüssiges und festes Wachs brennen nicht. Das Wachs muss sich verflüssigen, am Docht aufsteigen und dann an der heißen Spitze verdampfen können. Nur dieses verdampfte Wachs brennt.

Auch für die Kerze gilt also: nur dampfförmige Stoffe verbrennen mit einer Flamme.