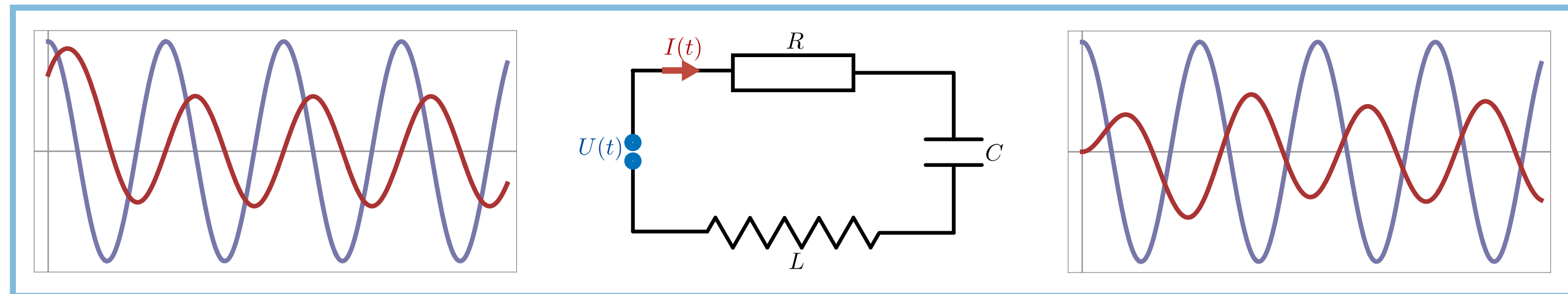


Differentialgleichungen

Vorlesung im WiSe 24/25

Inhalt

- neue Wahlpflichtveranstaltung (im Block mit *Algebra*)
- Differentialgleichungen beschreiben zeitliche Entwicklung
- unzählige Anwendungen innerhalb und außerhalb der Mathematik
- **Analysis**: Existenz von Lösungen und qualitative Eigenschaften
- **Modellierung**: Beispiele aus Natur-, Lebens- und Ingenieurwissenschaften
- **Numerik**: Approximationsverfahren, Visualisierung



Ablauf

- alle Interessierten sind herzlich willkommen
- Voraussetzungen: Analysis 1+2, Lineare Algebra 1+2
- 4 SWS Vorlesung + 2 SWS Übungen, wöchentliche Hausaufgaben
- alle Details auf eigener Stud.IP-Seite, siehe auch Homepage

